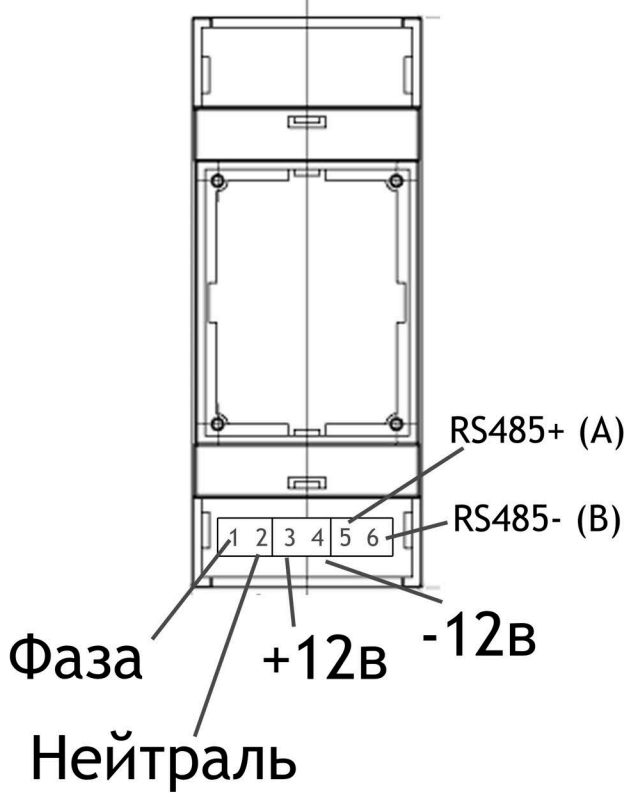
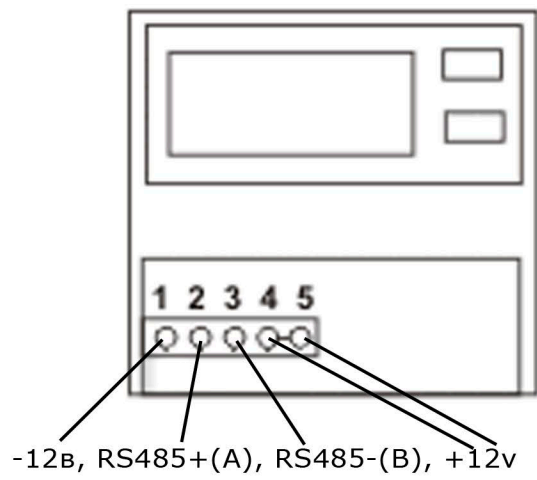


Схема подключения устройств по линии RS485/CAN

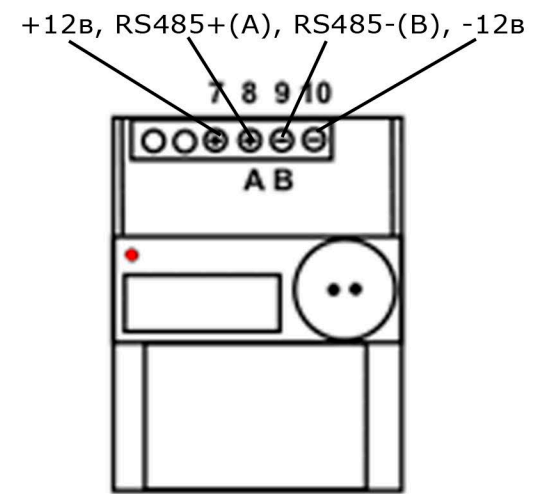
Радиомодуль ULRM



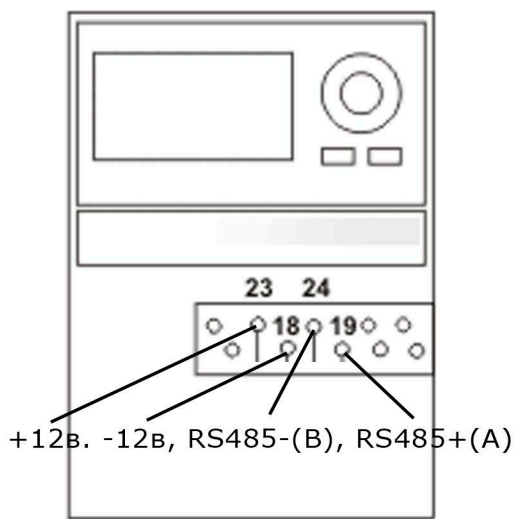
Меркурий 200 (CAN)



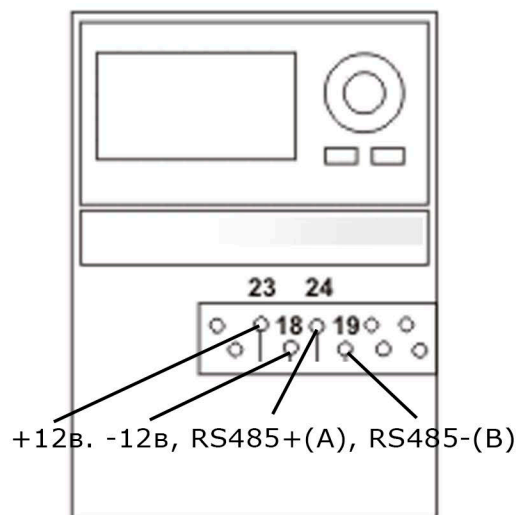
Меркурий 206 R (RS485)



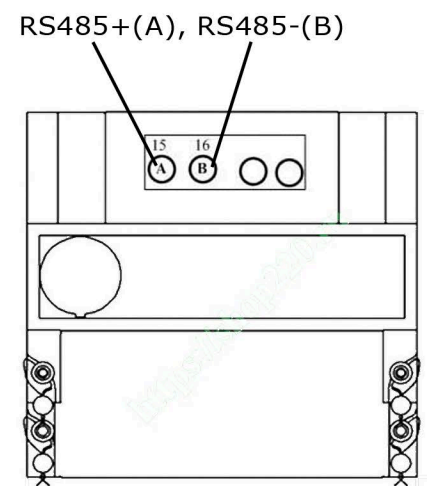
Меркурий 230 С (CAN)



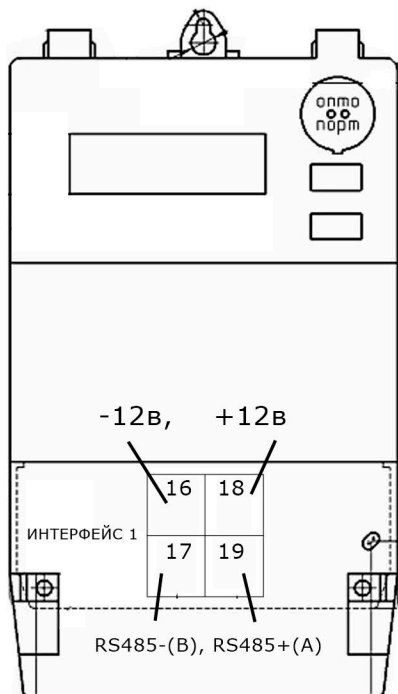
Меркурий 230 R (RS485)



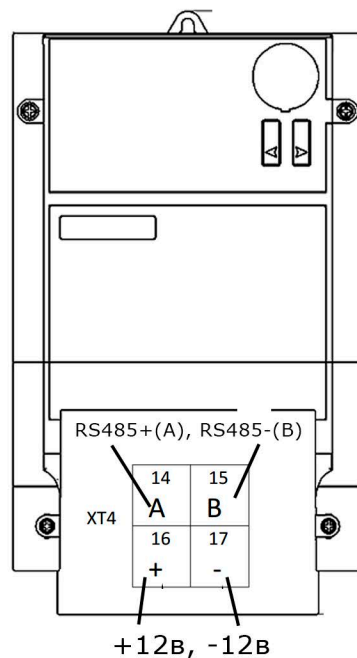
Меркурий 236 (RS485)



Меркурий 233 (RS485)



Меркурий 234 (RS485)



Подключение нескольких устройств к радиомодулю осуществляется последовательно по топологии «шина»

Радиомодуль ULRM

